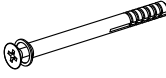



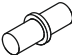
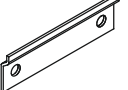
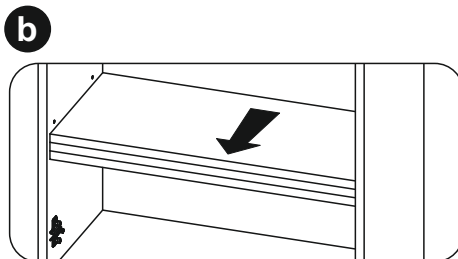
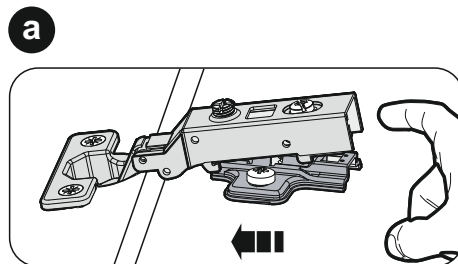
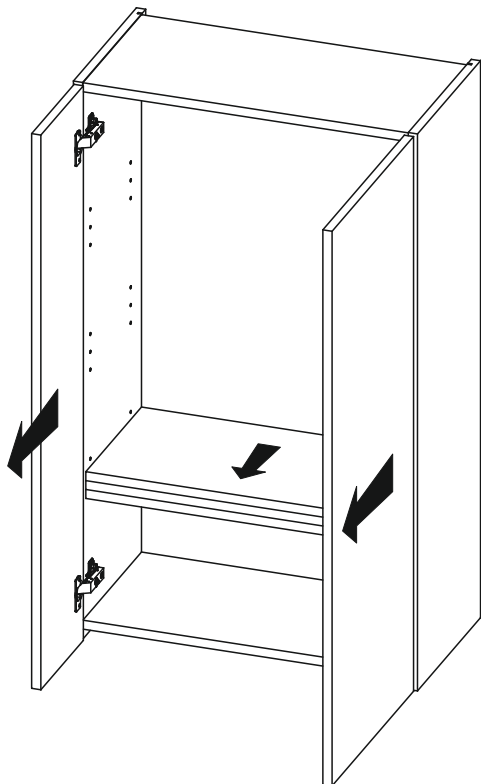


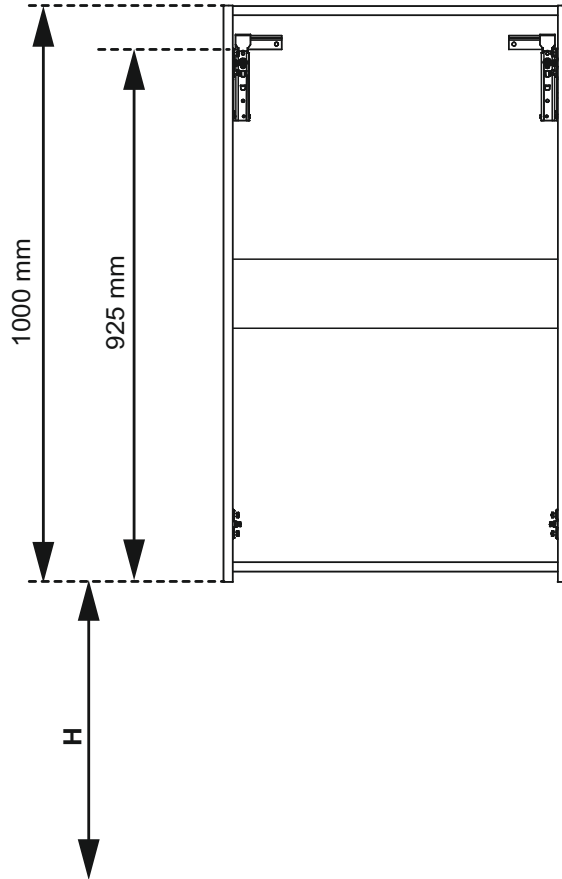
60 2D

G71  x 1	P2  $\varnothing 18$ x 2	P0  x 16
G72  x 1	D1  x 12	P11  x 2

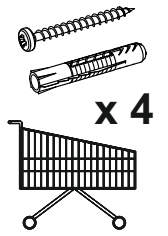
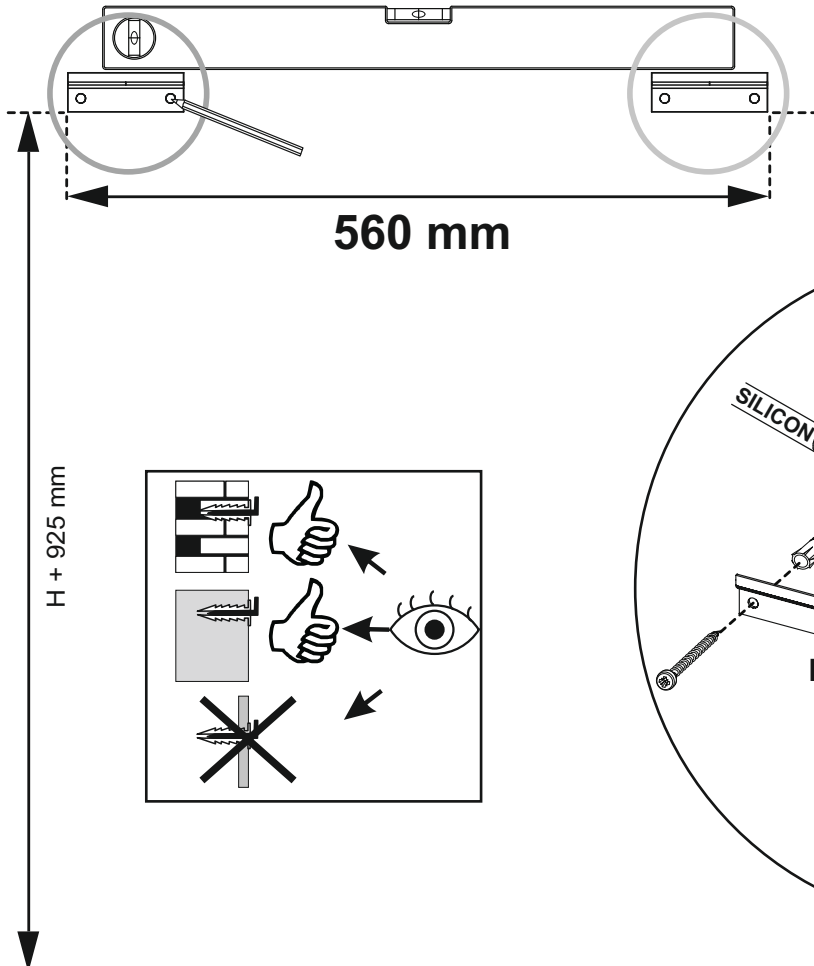
01.



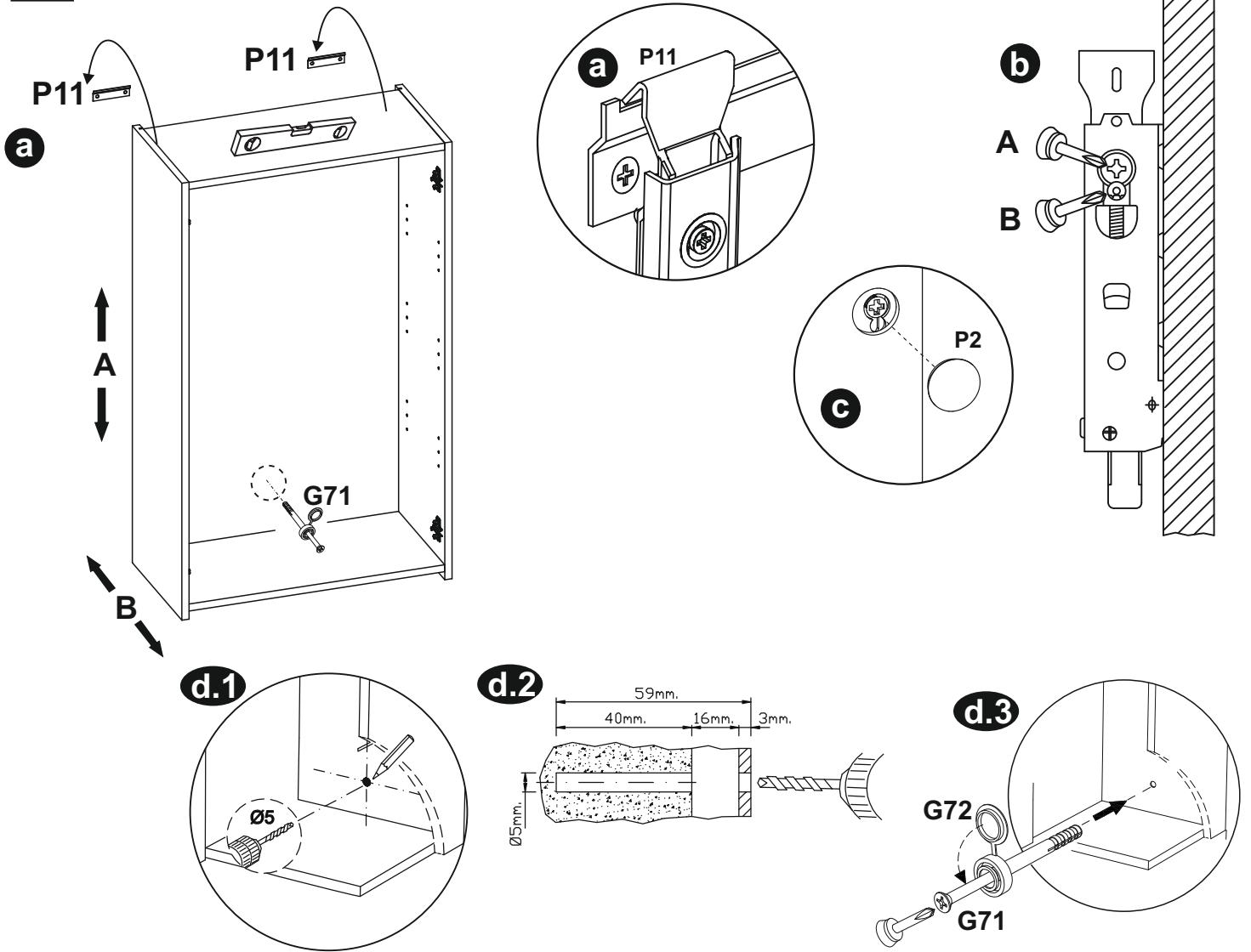
02.



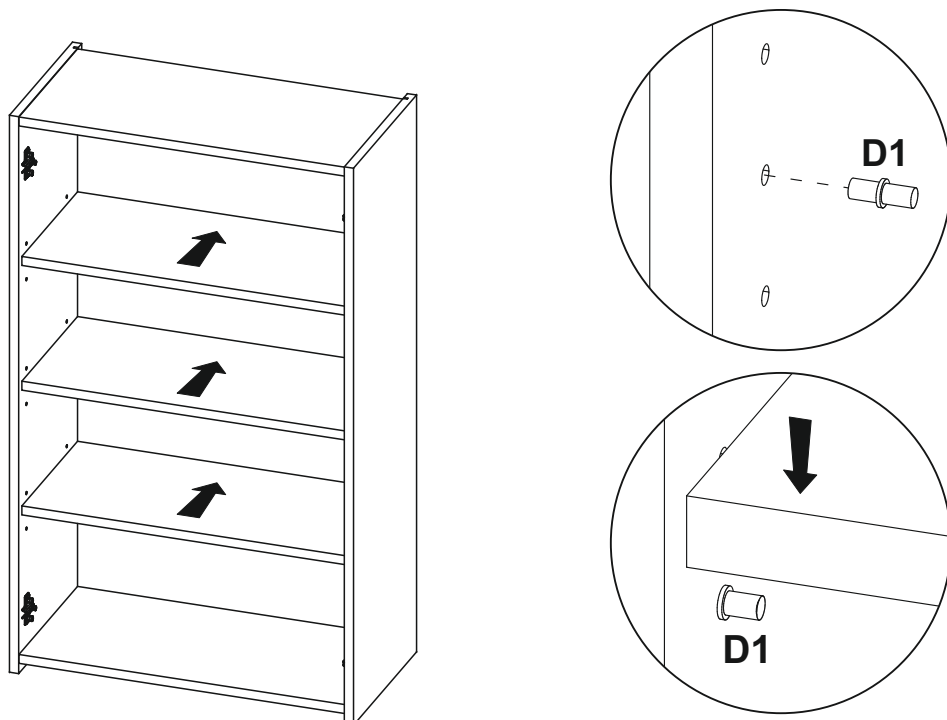
03.



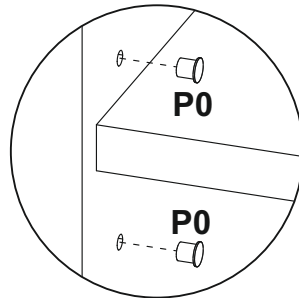
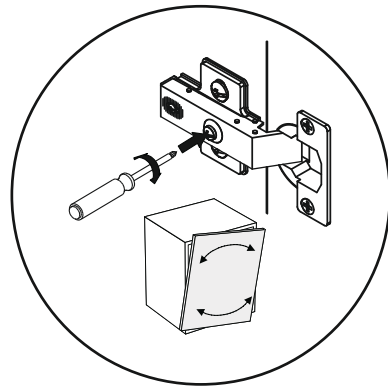
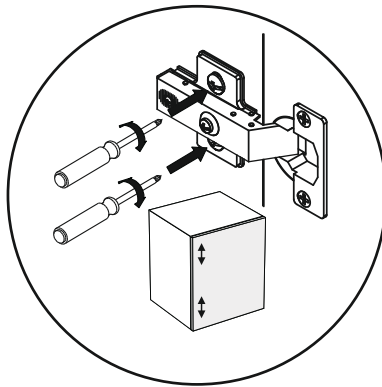
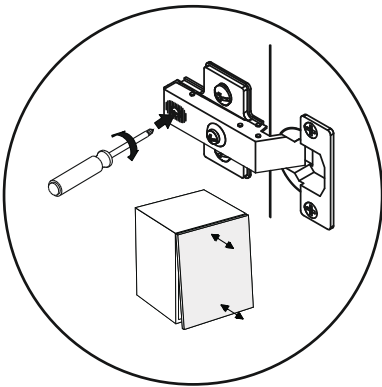
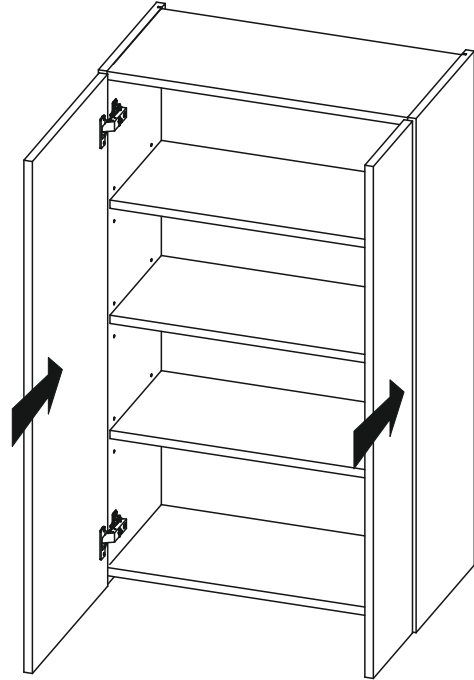
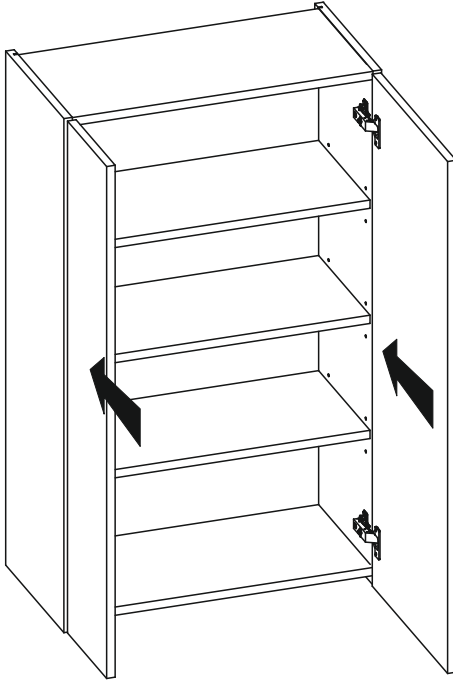
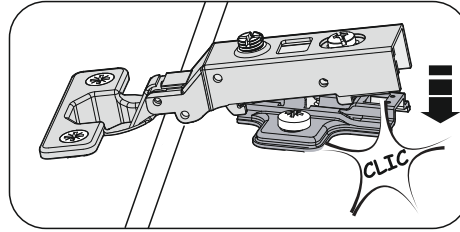
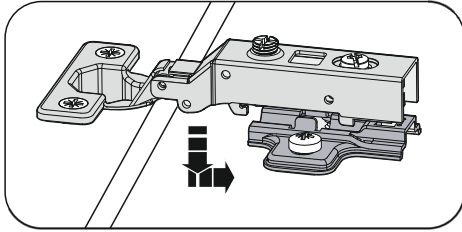
04.



05.



06.



Karta Gwarancyjna
Warranty card
Garantiekarte