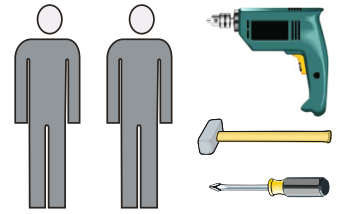
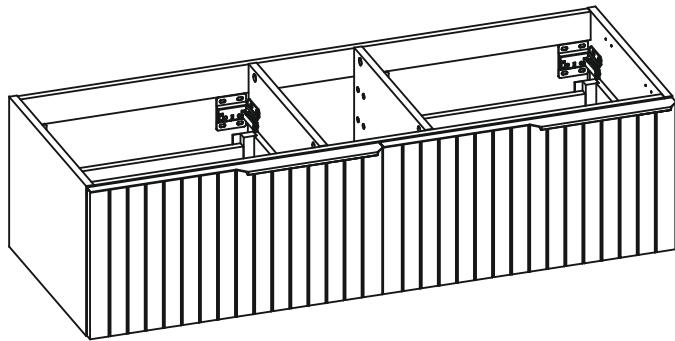


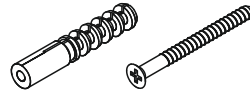
120 2DR
160 2DR



Karta Gwarancyjna
Warranty card
Garantiekarte

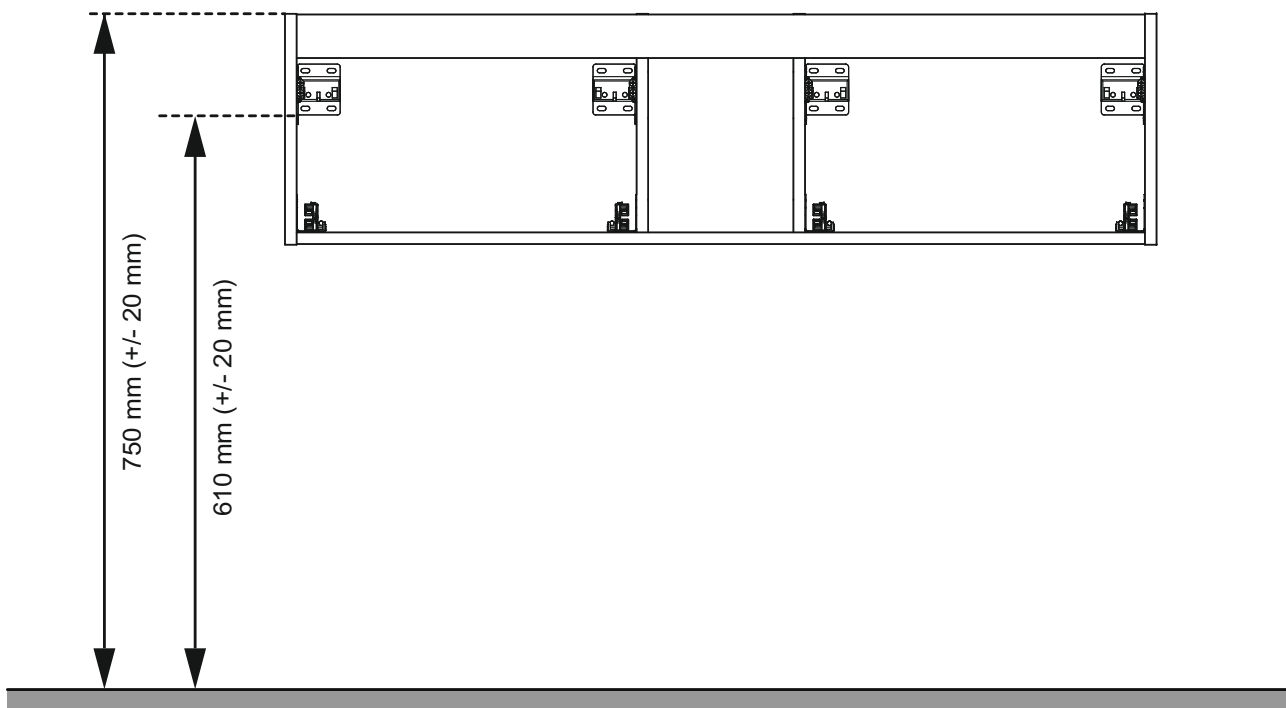


x16

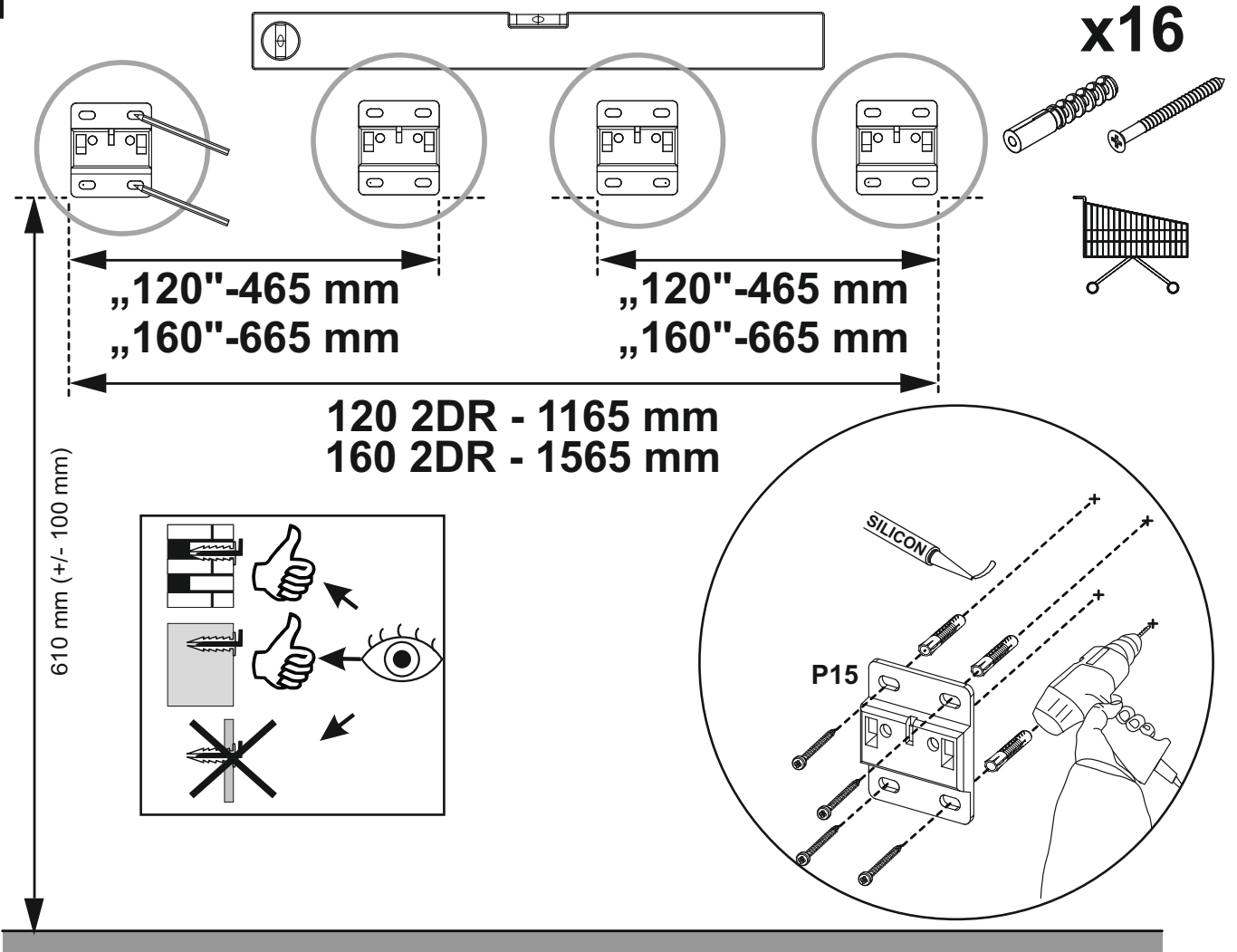


R8	R1
x 4	x 6*
P0	P15
x 6 ø 5	x 4

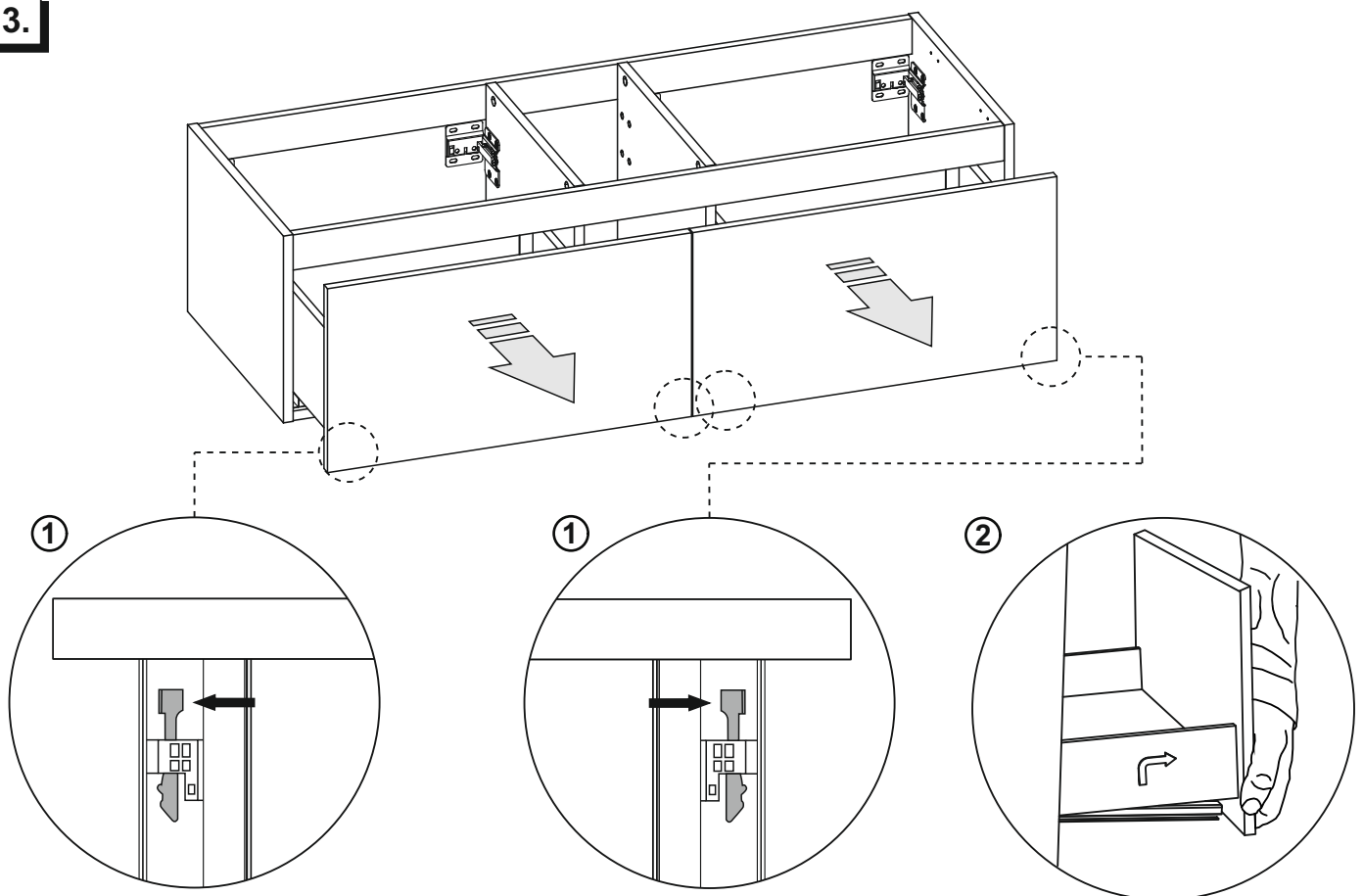
01.



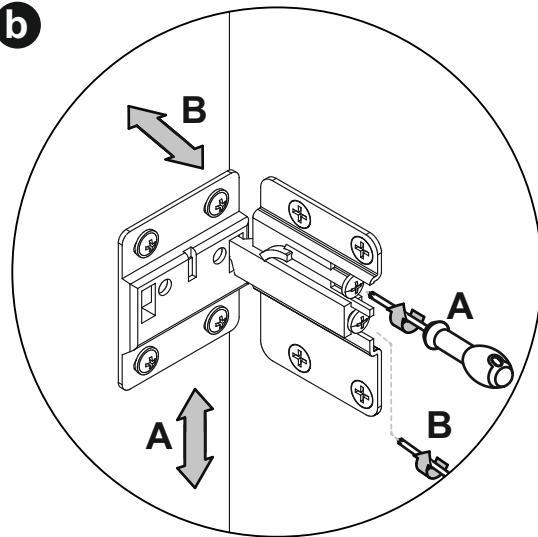
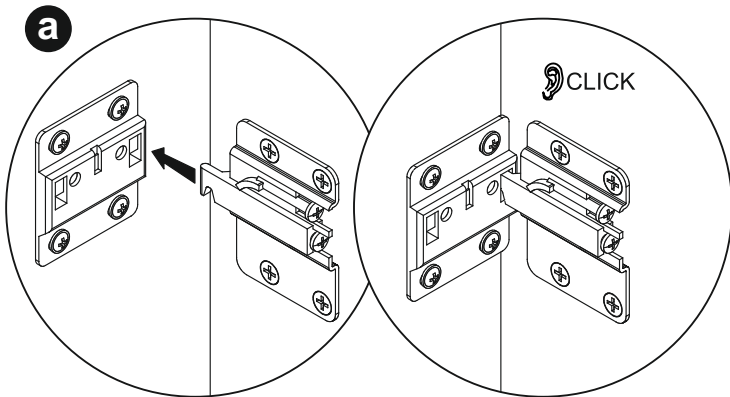
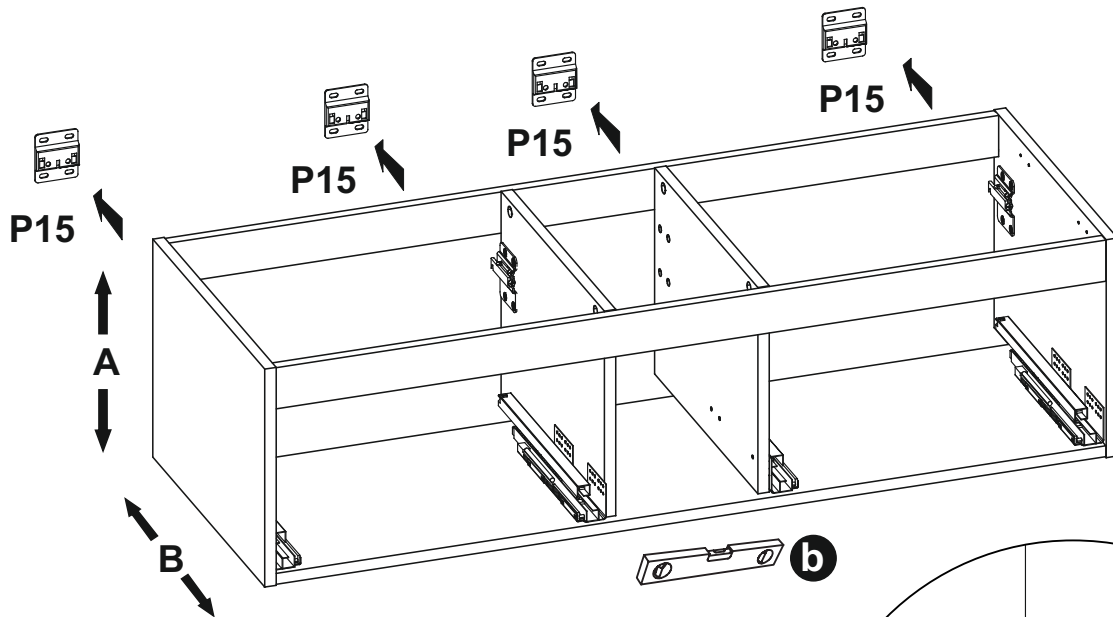
02.



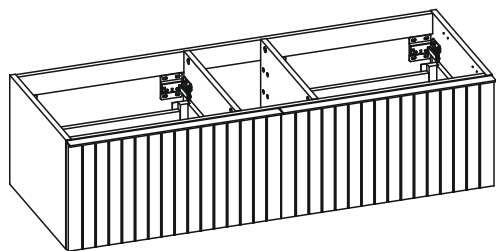
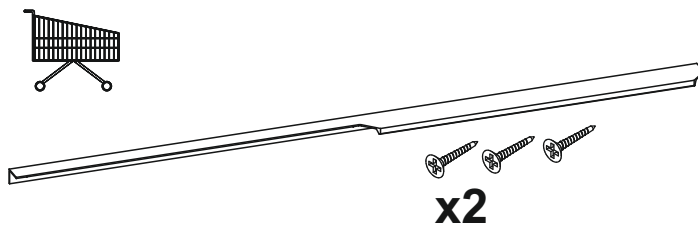
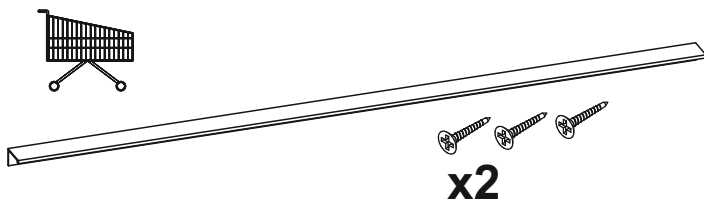
03.



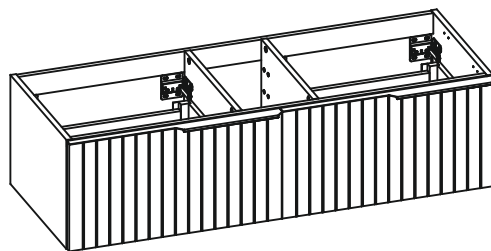
04.



05.

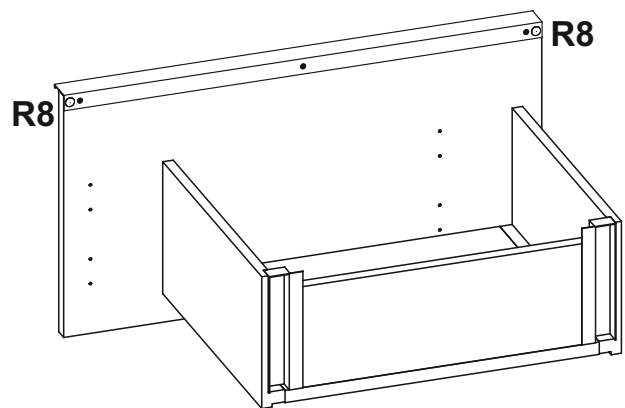
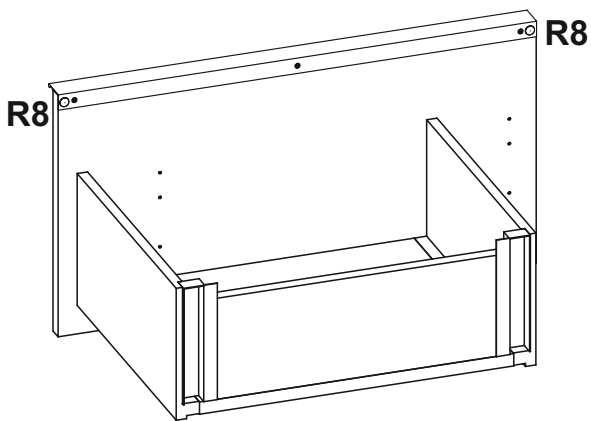
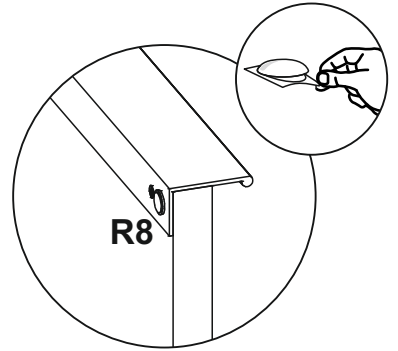
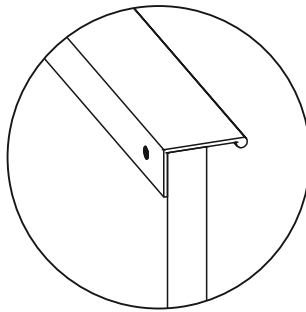
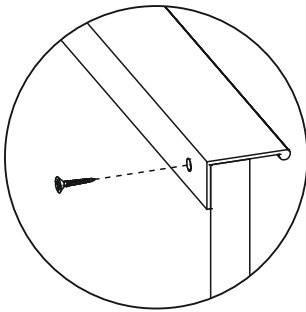
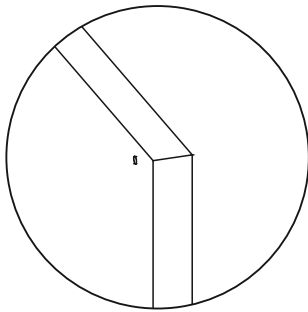
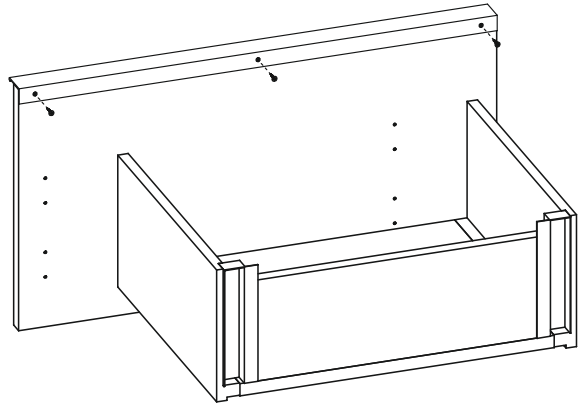
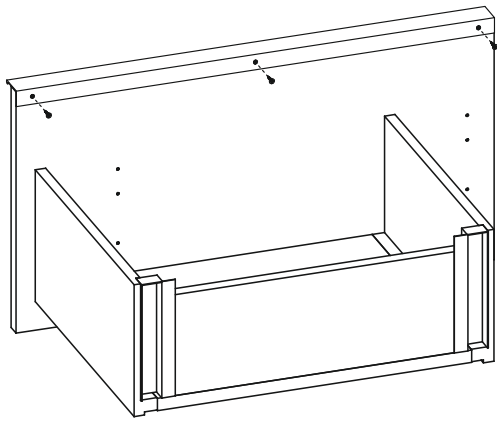
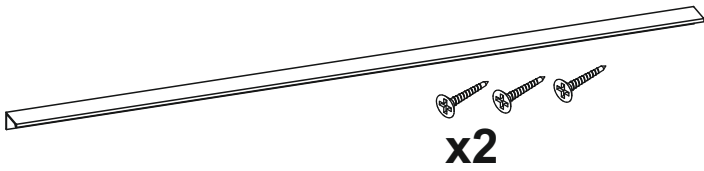


06.

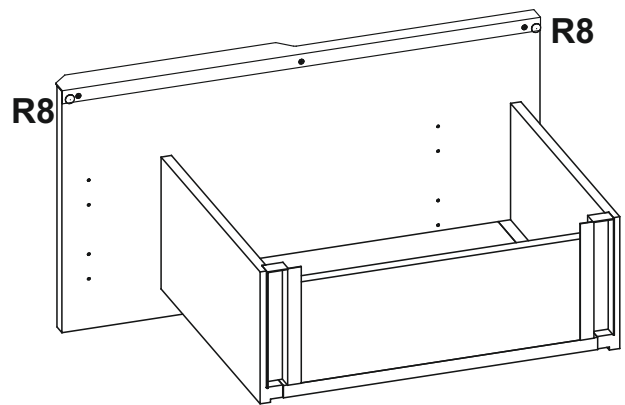
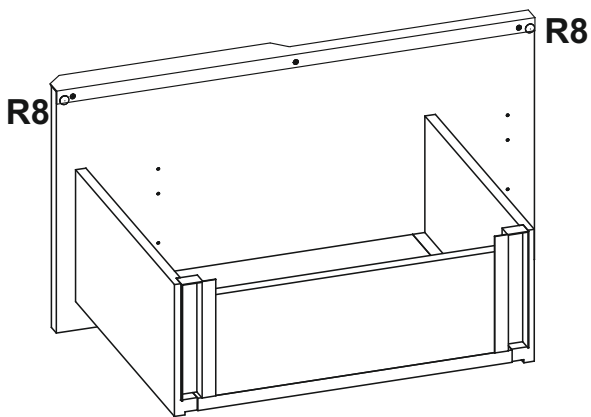
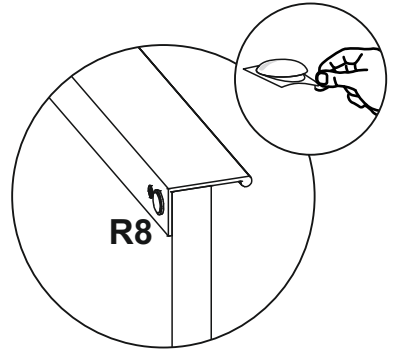
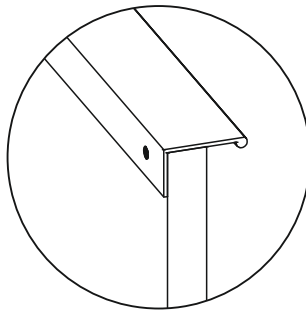
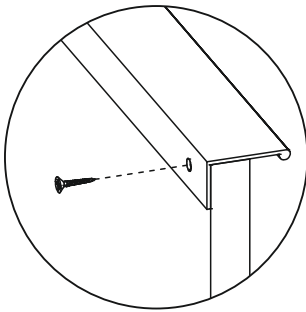
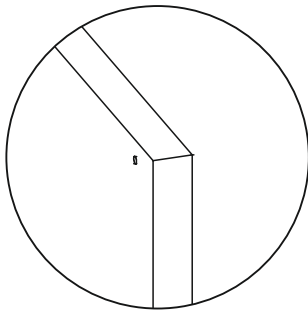
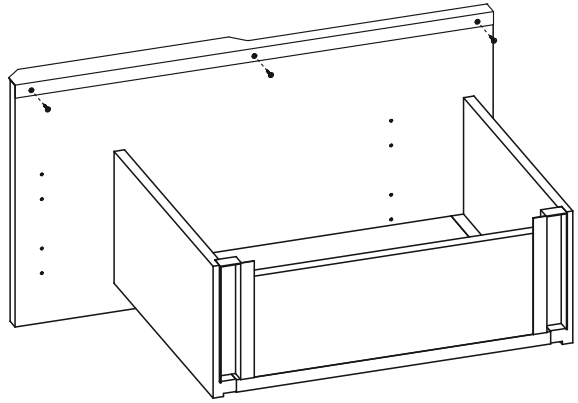
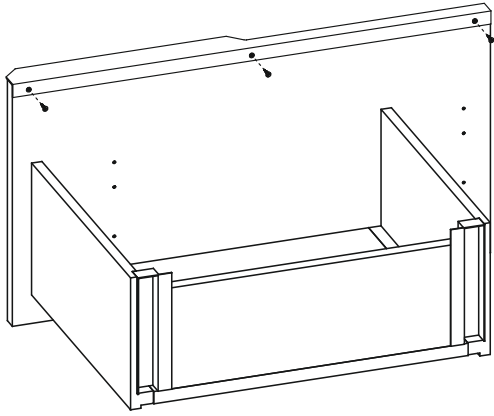
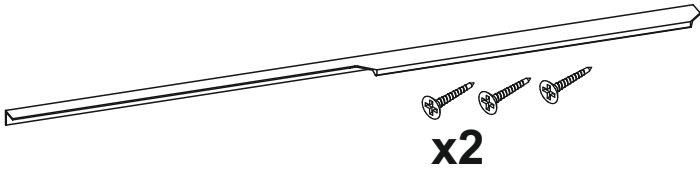


07.

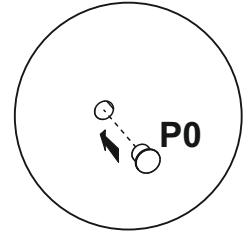
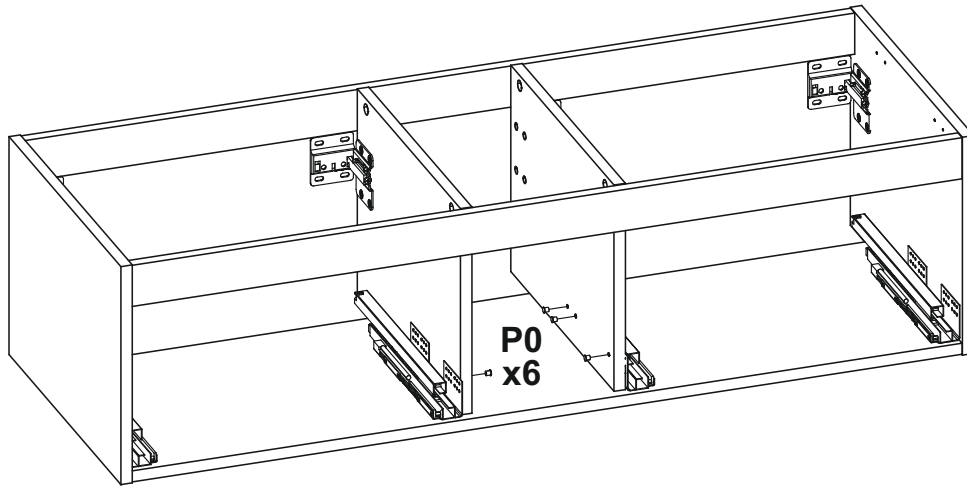
06.



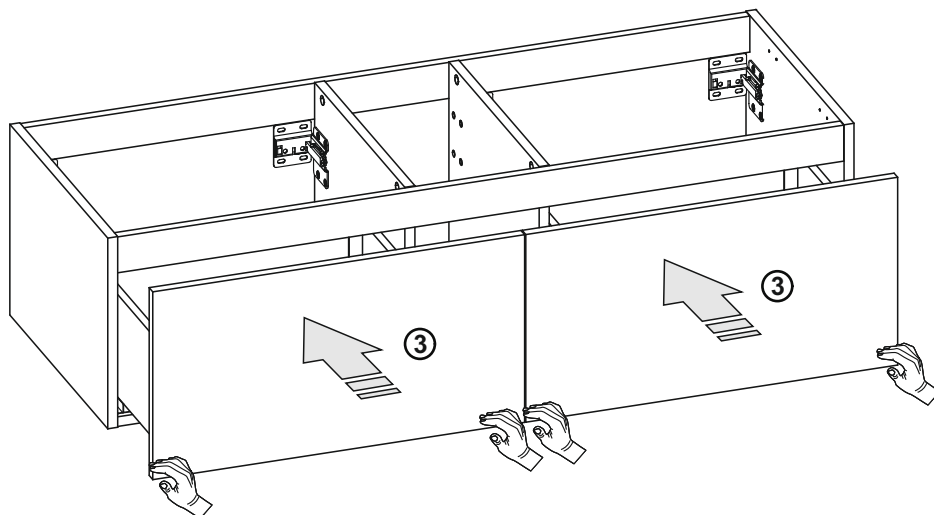
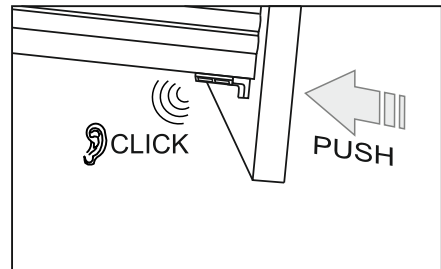
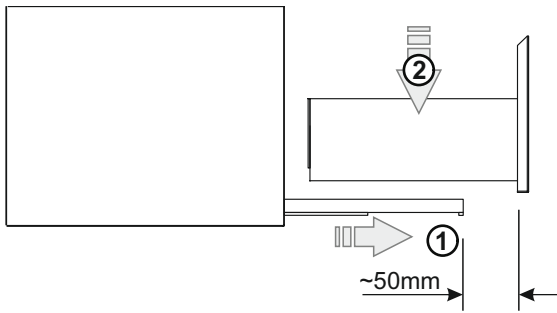
07.



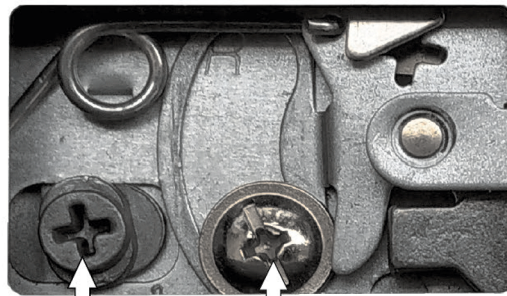
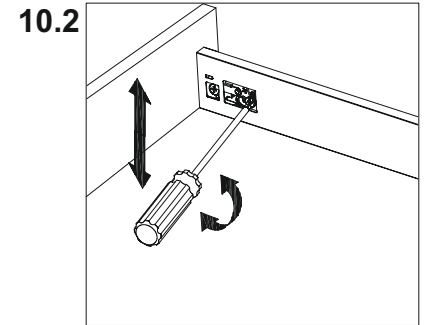
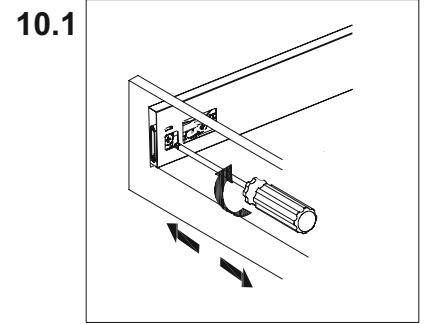
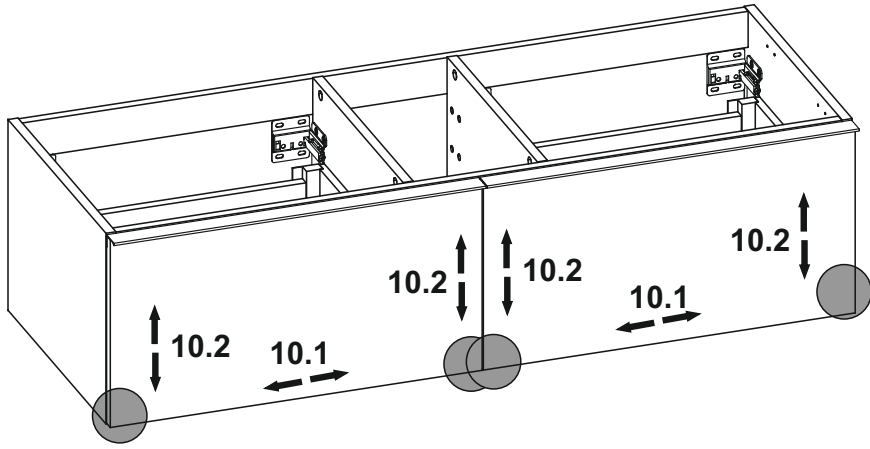
08.



09.



10.



10.2

10.2

10.1

