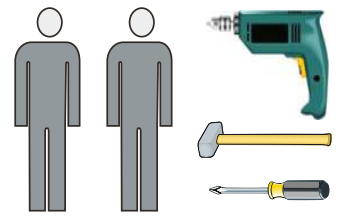
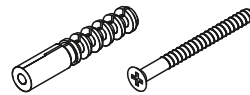


120 2DR
160 2DR



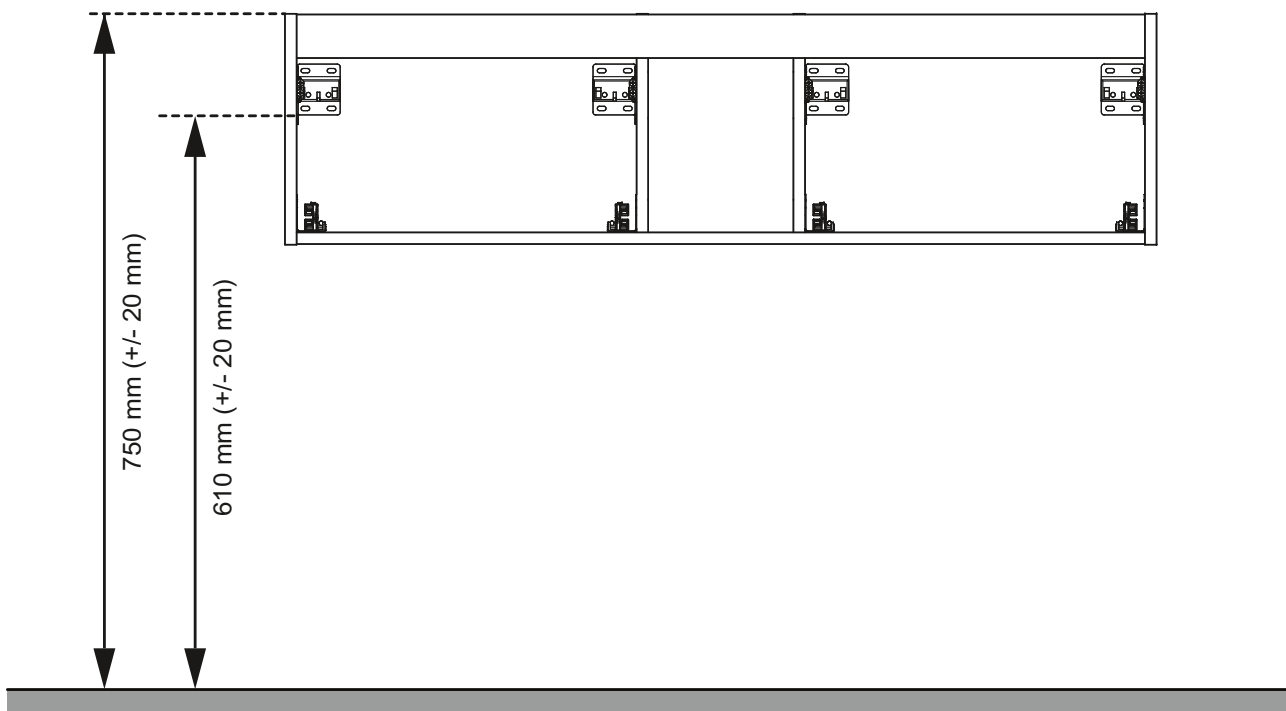
Karta Gwarancyjna
Warranty card
Garantiekarte

x16

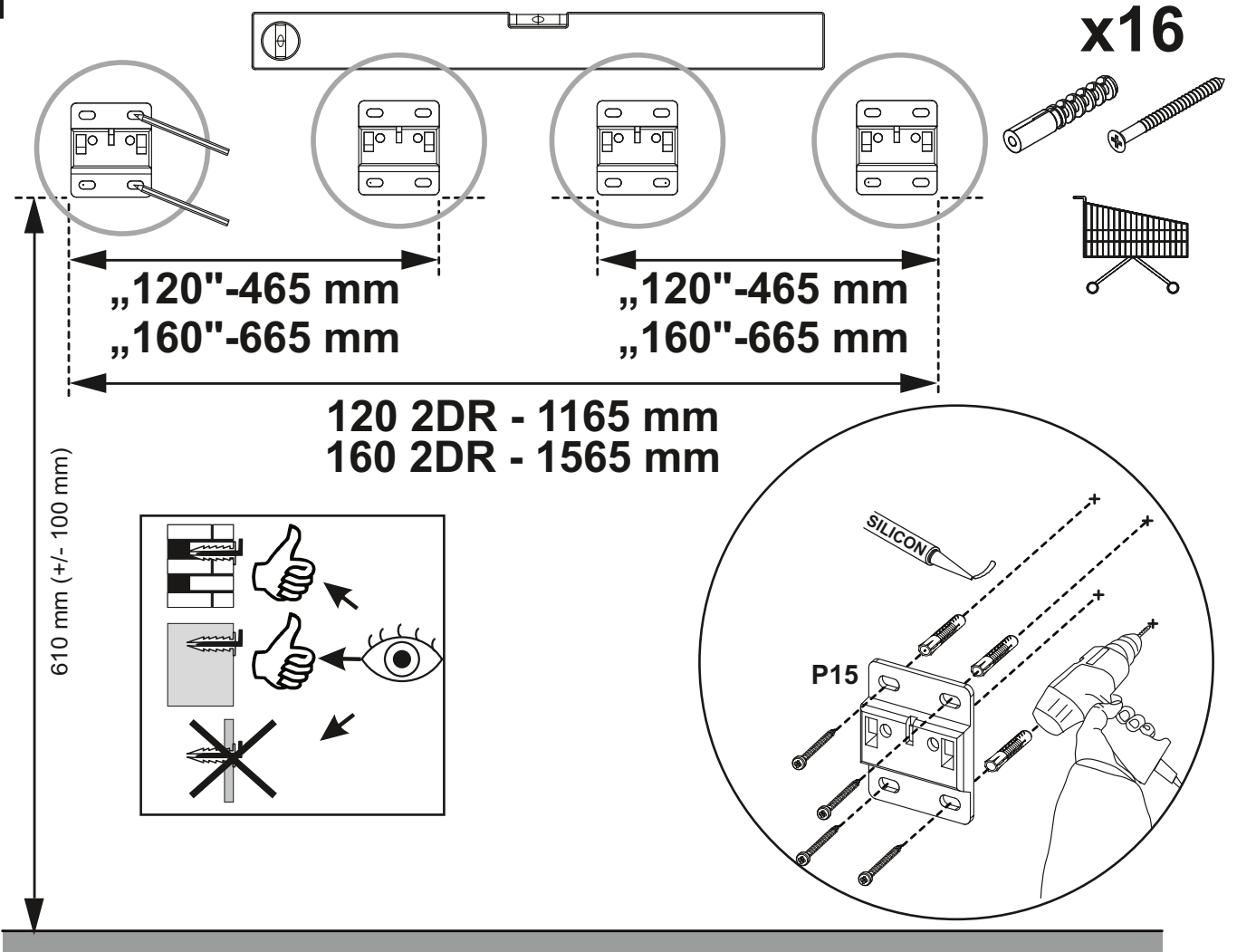


R8	R1
x 4	x 6*
P0	P15
x 12 ∅ 5	x 4

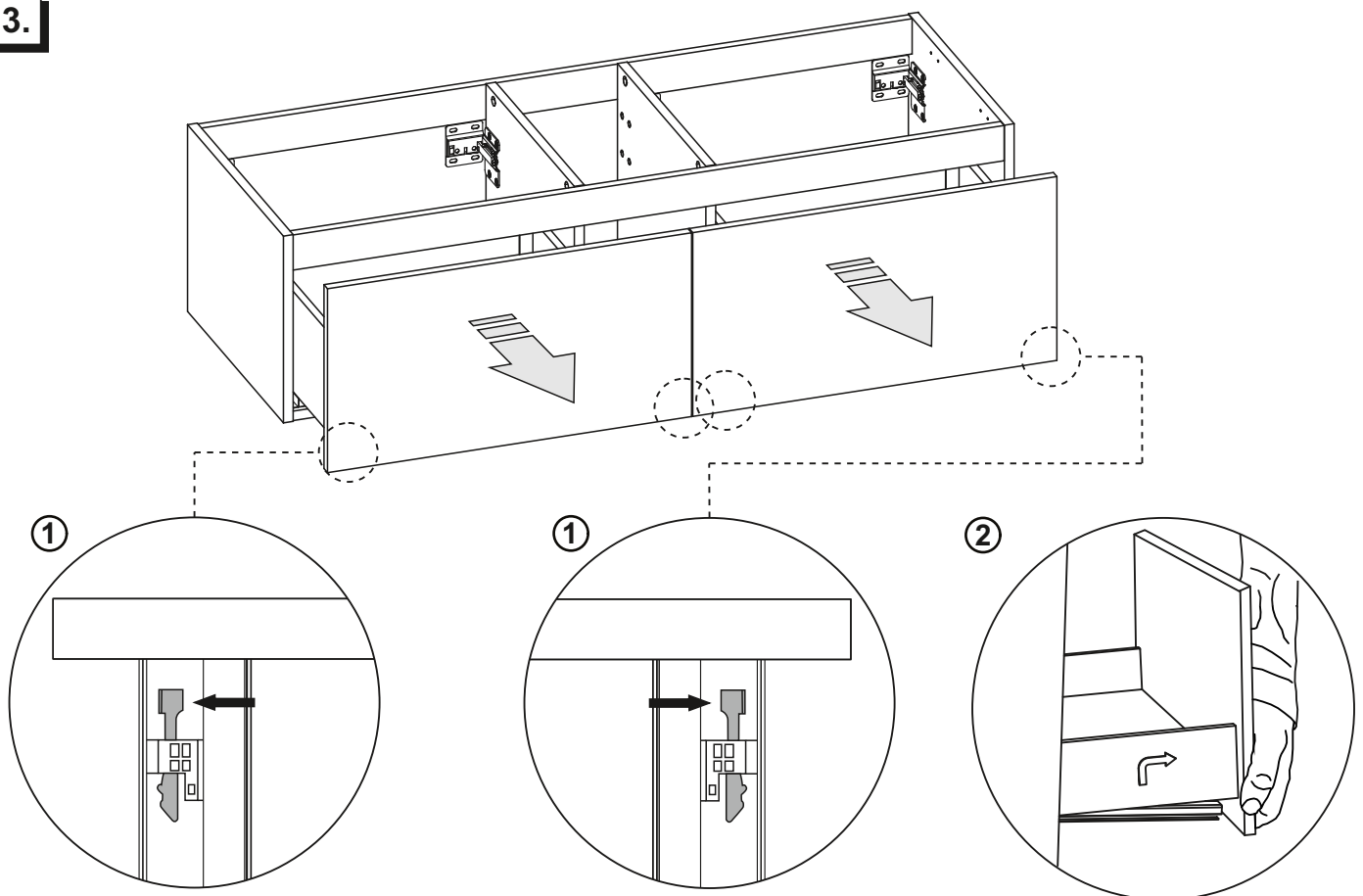
01.



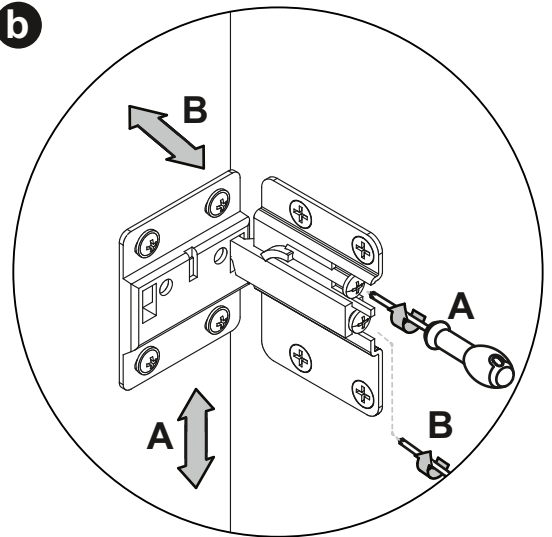
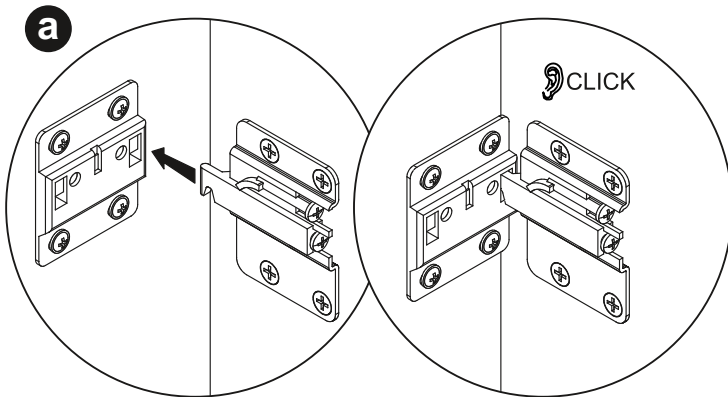
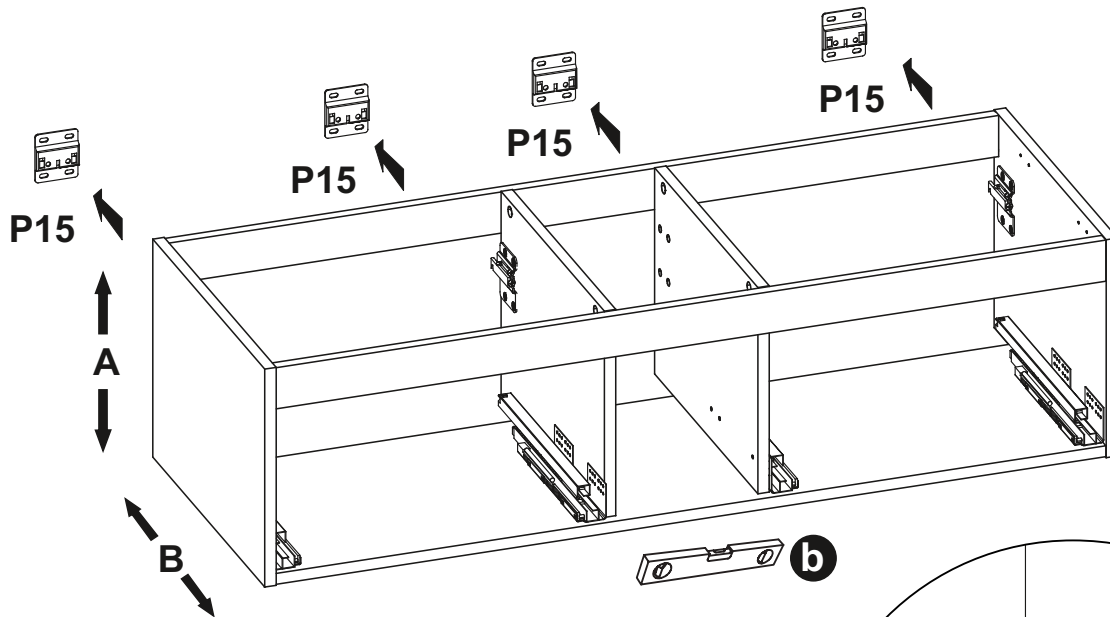
02.



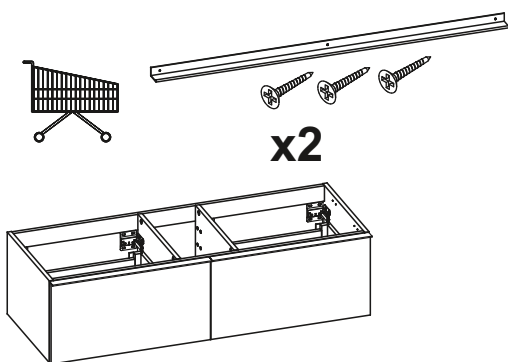
03.



04.



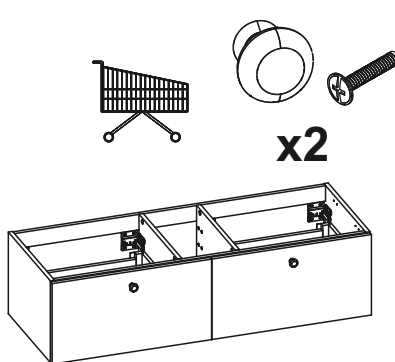
05.



x2



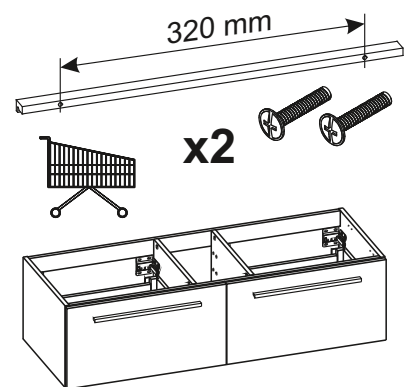
06.



x2



07.

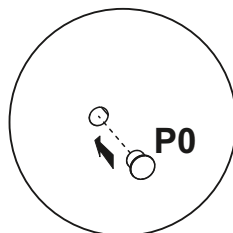
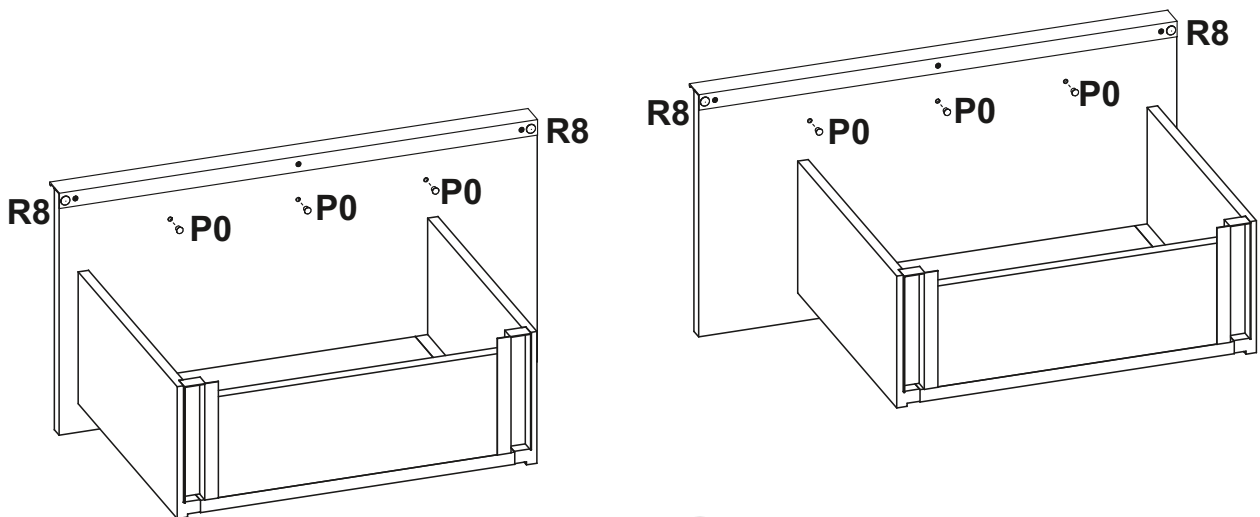
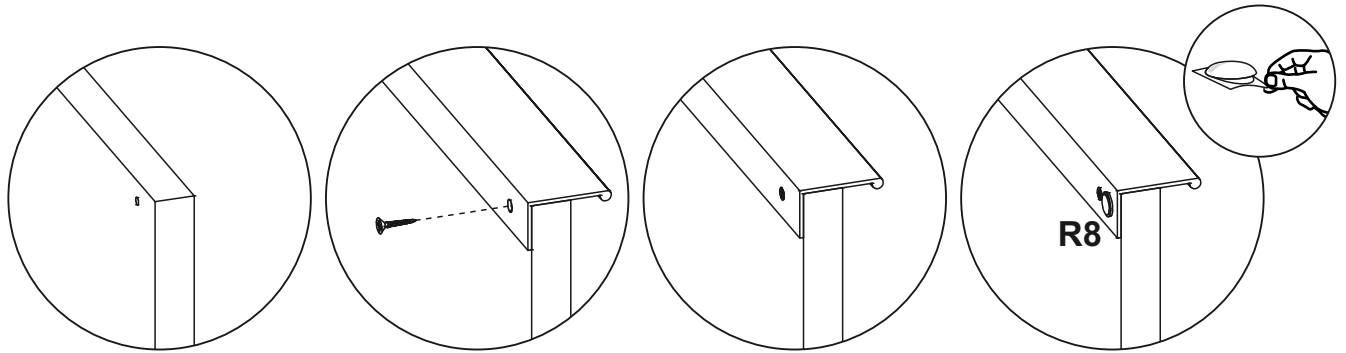
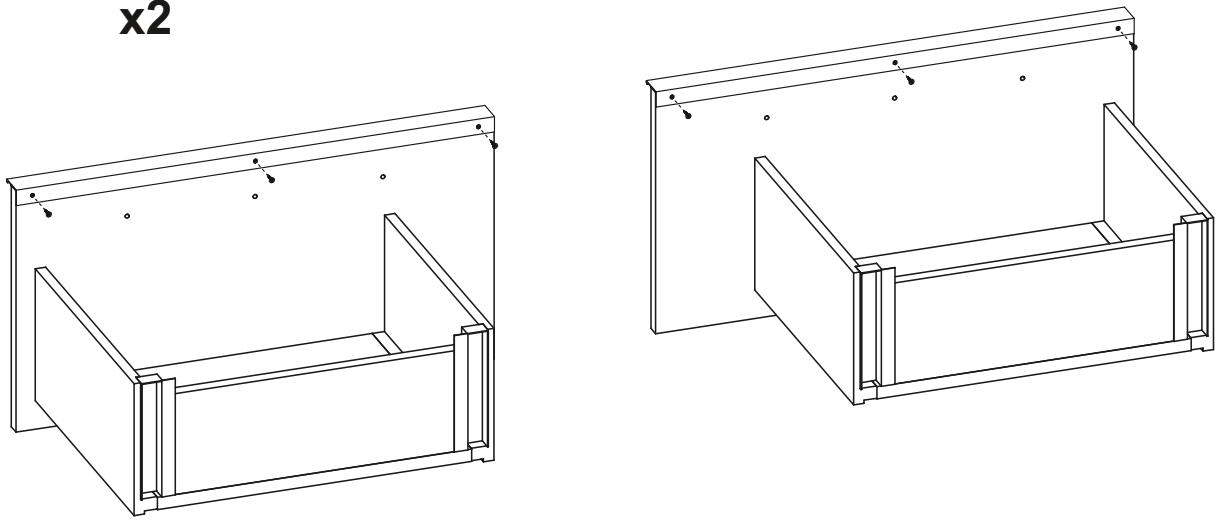
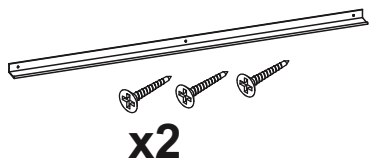


x2

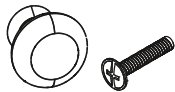


08.

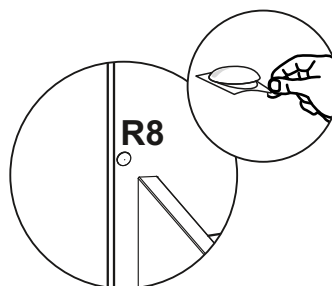
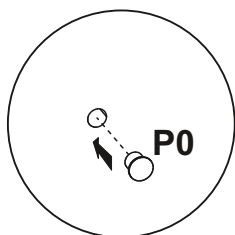
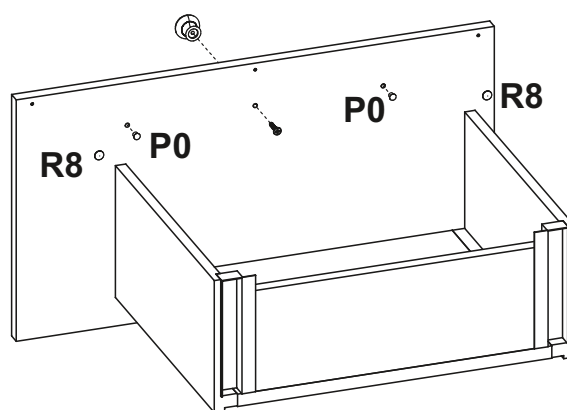
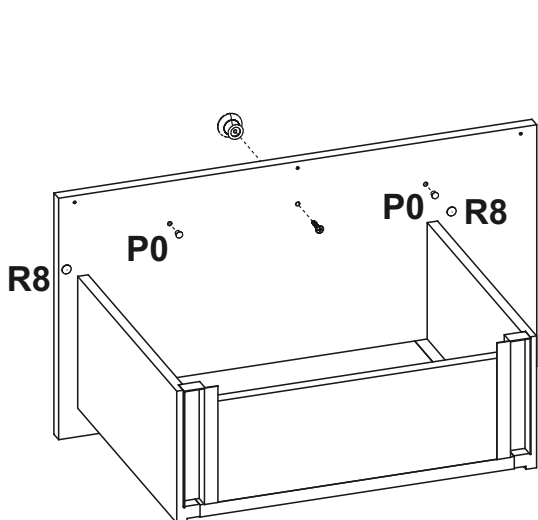
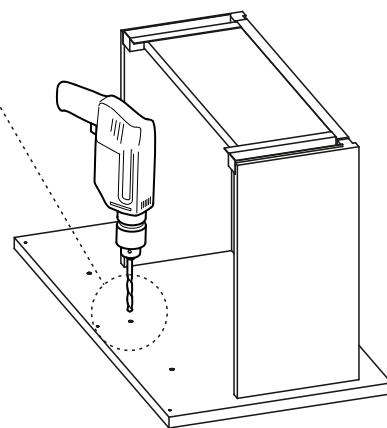
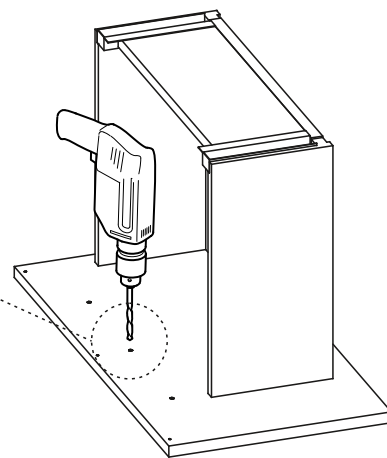
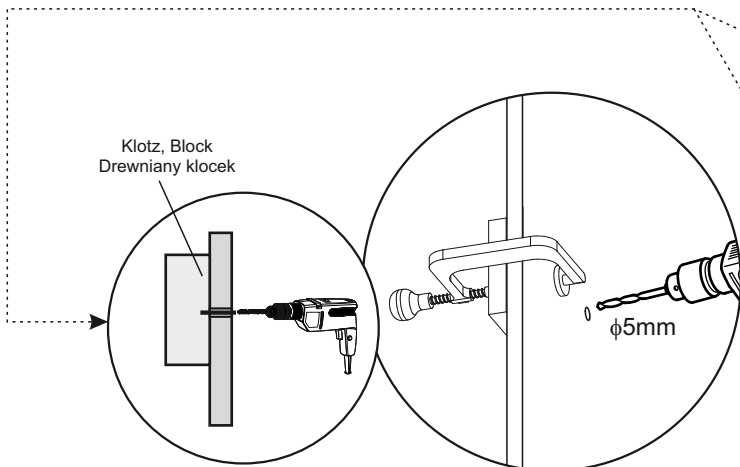
06.



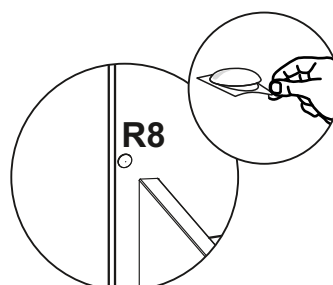
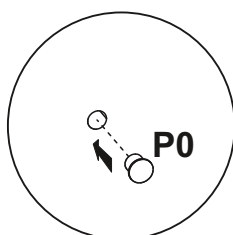
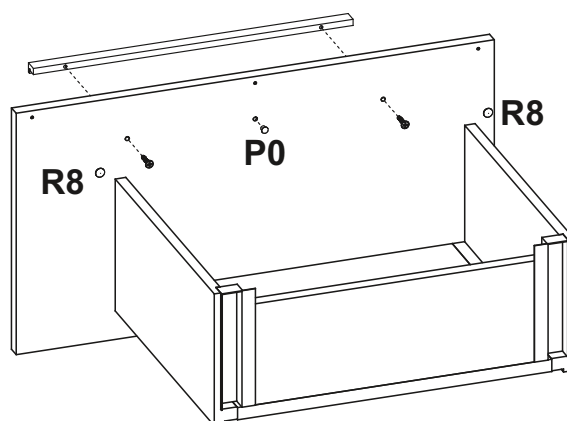
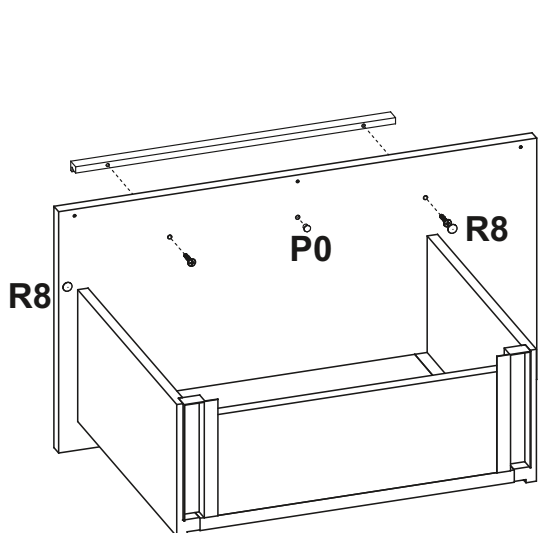
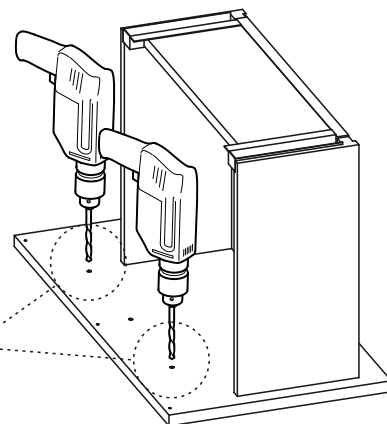
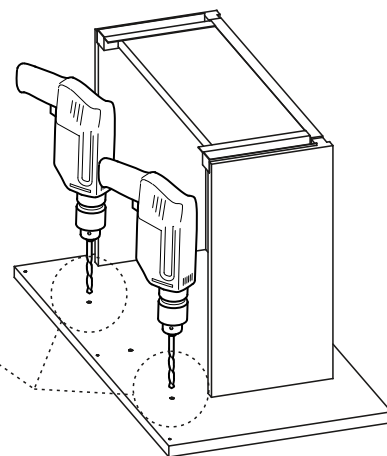
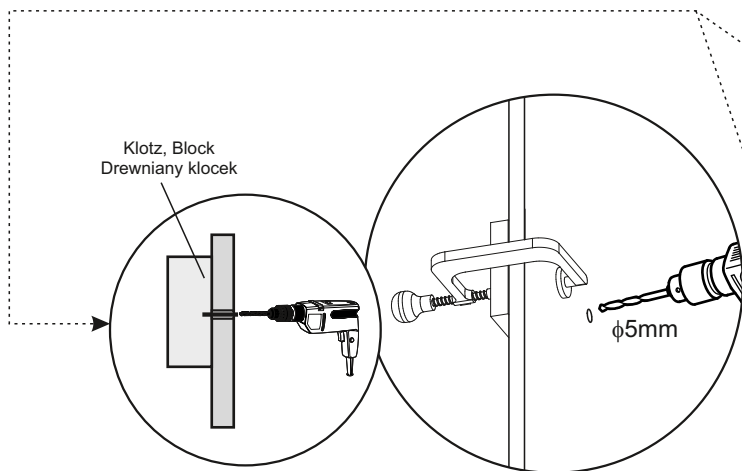
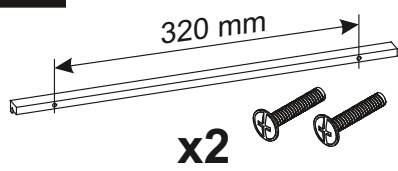
07.



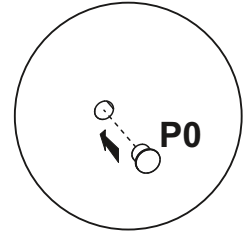
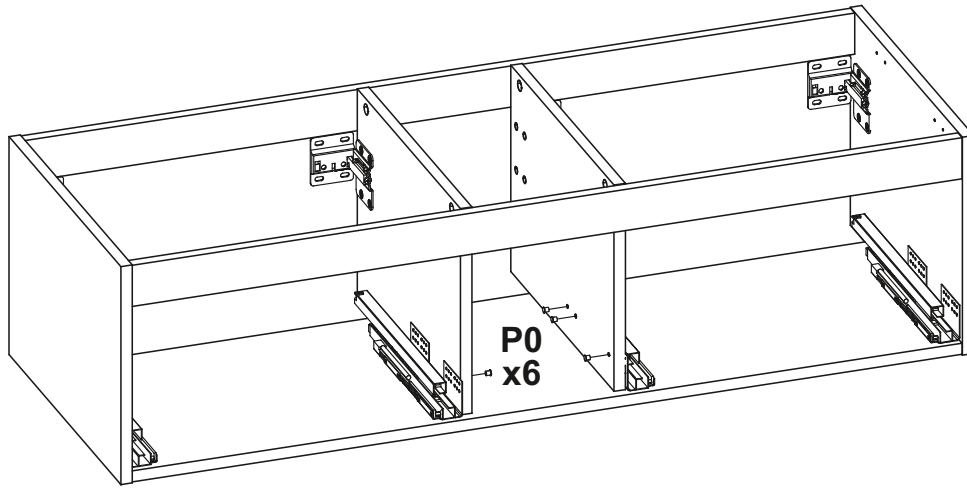
x2



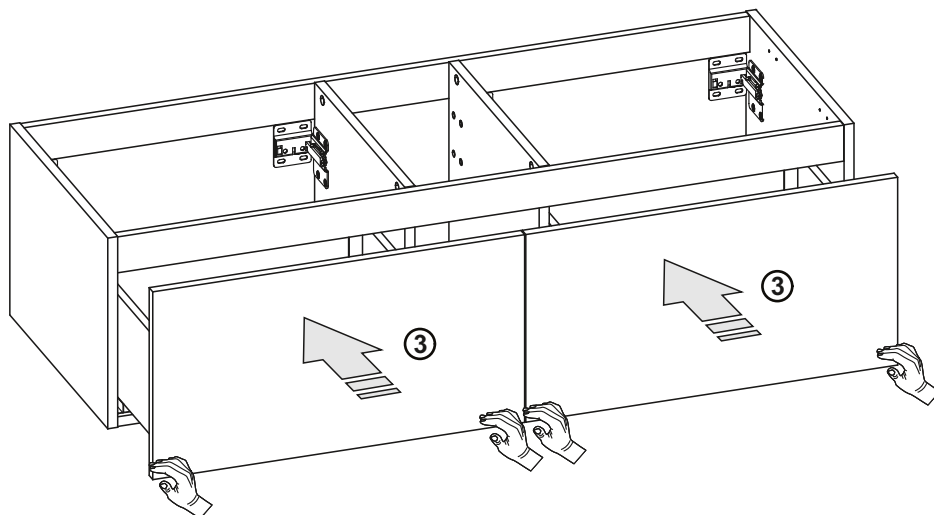
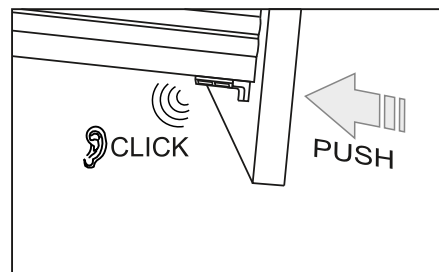
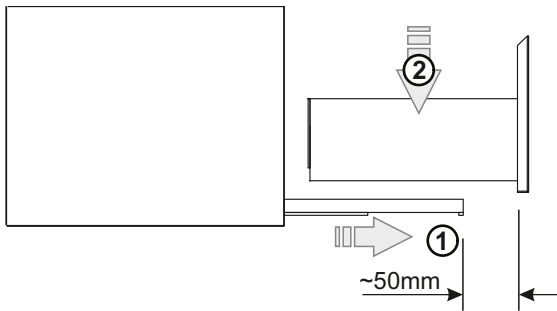
08.



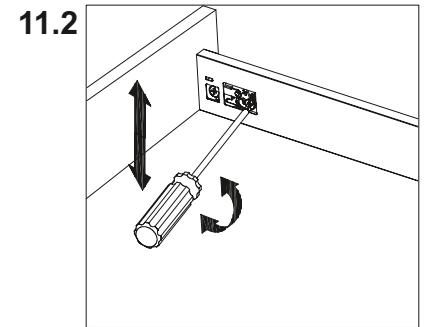
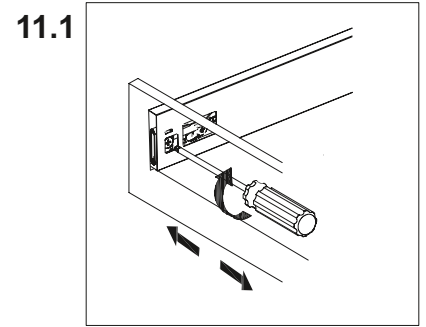
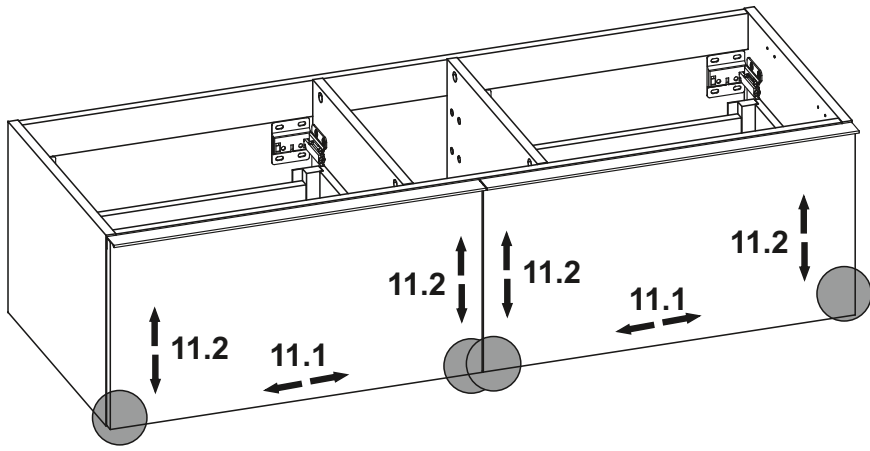
09.



10.



11.



11.2

11.2

11.1